

AMD / B AMD 355



(Abb. inkl. Montagekonsole (Type MK, Zubehör))

■ **Beschreibung Einsatz, Gehäuse, Luftförderichtung, etc.**
 siehe Seite 46.

■ **Laufrad**

□ Nabe und Schaufeln aus korrosionsfester Aluminiumlegierung. Zehn aerodynamisch profilierte Schaufeln erzielen im Zusammenwirken mit dem Nachleitrad höchste Wirkungsgrade und Druckziffern.

□ Dynamisch ausgewuchtet, Gütestufe 6.3 für vibrationsarmen Lauf.

□ Schaufeln werkseitig stufenlos verstellbar.

■ **Antrieb**

□ Baureihe AMD: Direkt durch effizienten IE3-Drehstrom-Normmotor. Polumschaltbare Ventilatoren mit IEC-Normmotor. Schutzart IP55, Isolationsklasse F.

□ Baureihe B AMD: Direkt durch effizienten IE3-Drehstrommotor (Smoke Extraction Motors F300 bzw. F400). Polumschaltbare Ventilatoren mit IEC-Normmotor. Schutzart IP55. Isolationsklasse H. Zum Klemmenkasten herausgeführtes Kabel mit feuerwiderstandsfähiger Schutzummantelung.

■ **Motorüberstand**

Bei einigen Typen ragt der Motor über das Gehäuse hinaus. Überstand Maß B in mm ist gemäß der Typentabelle zu beachten.

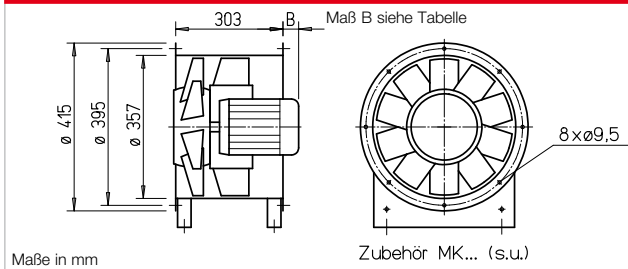
■ **Motorschutz**

Alle Typen sind mit auf den Klemmenkasten herausgeführten Kaltleitern ausgerüstet. Bei B AMD Modellen ist dieser im Entrauchungsbetrieb zu überbrücken.

■ **Zertifizierung**

Die Entrauchungsventilatoren B AMD wurden nach DIN EN 12101-3 geprüft. Zertifikat der Leistungsbeständigkeit:
 F300: 0036-CPR-RG05-18
 F400: 0036-CPR-RG05-19

Maße AMD / B AMD 355



■ **Elektrischer Anschluss**

□ Baureihe AMD: Serienmäßiger Klemmenkasten (IP55) aus Kunststoff, außen am Rohr montiert.
 □ Baureihe B AMD: Serienmäßiger Klemmenkasten (Schutzart IP55) aus Aluminiumdruckguss, außen am Rohr montiert.

■ **Fördermitteltemperaturen**

□ Baureihe AMD: Geeignet zur

Be- und Entlüftung von -20 °C bis +60 °C Dauertemperatur. Typen für höhere Fördermitteltemperaturen auf Anfrage.
 □ Baureihe B AMD: Wie Baureihe AMD, jedoch zusätzlich zur Rauchgasabsaugung entsprechend der Temperaturklassifikation bis 300 °C/120 Min. bzw. 400 °C/120 Min.

Double pressure

■ **Montagepaket MP-Z für zweistufige Z-Einheit**

Zur Anordnung von zwei identischen Ventilatoren hintereinander, für höchste Druckziffern. Lieferumfang: Verlängerungsrohre (2 St.) und Montagesatz. Gewicht: 8 kg

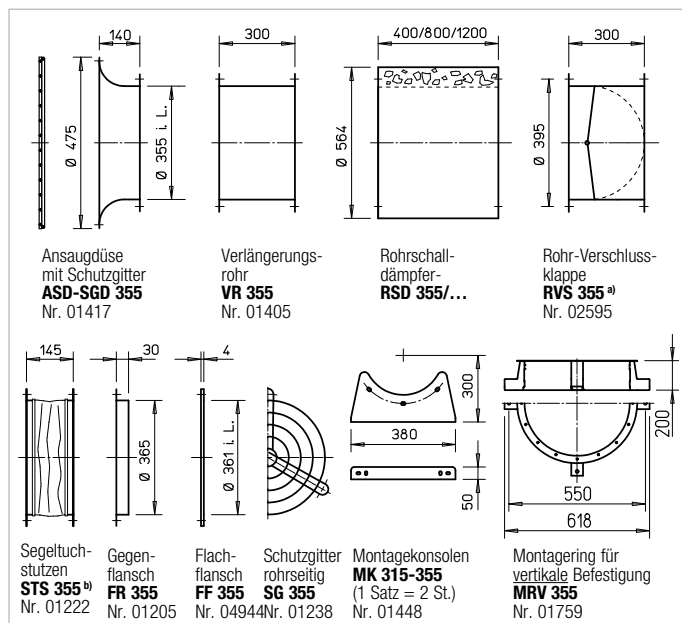
MP-Z 355 Best.-Nr. 04904

Double volume

■ **Montagepaket MP-P für parallele P-Einheit**

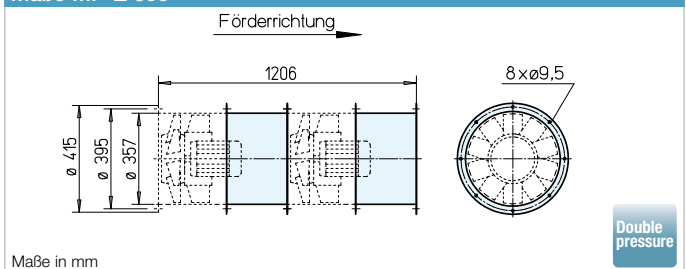
Zur Anordnung von zwei identischen Ventilatoren nebeneinander, für höchste Fördermengen. Lieferumfang: Verlängerungsrohre, Rohrverschlussklappen, Montageschienen (je 2 St.), Montagekonsolen (4 St.) und Montagesätze. Gewicht: 27 kg

MP-P 355 Best.-Nr. 04888

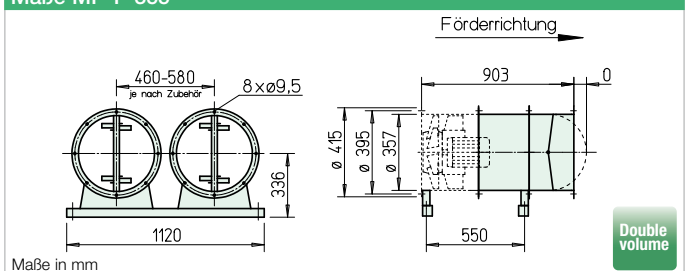


^{a)} Verschlussklappe, motorbetätigt, für Lüftungsbetrieb, siehe Helios Hauptkatalog. ^{b)} Type für B AMD: STSB 355 F400, Nr. 14744

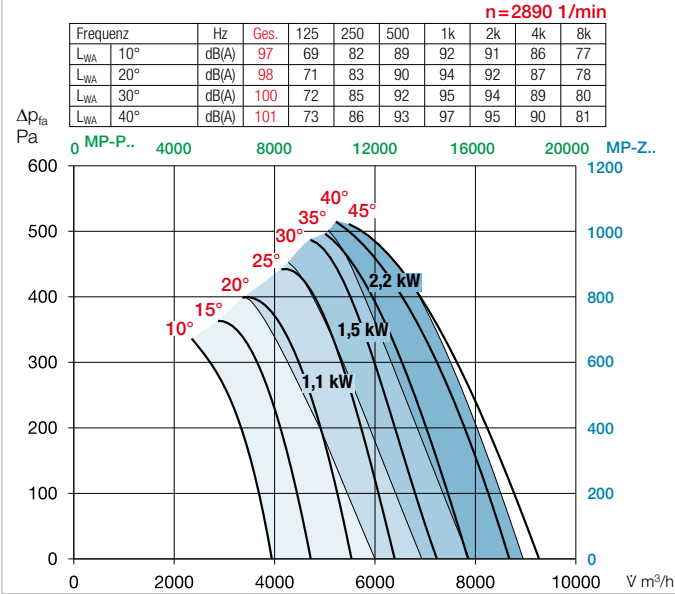
Maße MP-Z 355



Maße MP-P 355



Kennlinien AMD / B AMD 355



Hinweise	Seite
Techn. Beschreibung	46
Projektierungshinweise	3 ff.
Sonderausführungen	
Sonderausführung mit Revisionsöffnung (Mehrpreis) auf Anfrage.	

Zubehör	Seite
Montagezubehör	151 ff.
Schalldämpfer	156 ff.
Gaswarnanlagen, Schalt- und Regelungstechnik	158 ff.
Frequenzumrichter	168 ff.

Type	Best.-Nr.	Drehzahl	Motor-Nennleistg. (Abgabe)	Nennspannung	Nennstrom	Maß B Motorüberstand	Anschluss Schaltplan	max. Fördermittemp. ¹⁾	Gewicht netto	Motorvollschutz oder Entrauchungssteuerung		Schwingungsdämpfer ²⁾			
										Type	Best.-Nr.	Type	Best.-Nr.	Type	Best.-Nr.
60° Drehstrom, 400 V, 50 Hz, Schutzart IP55												Motorvollschutz			
AMD 355/2 0,75 kW	03082	2890	0,75	400	1,6	70	796	60	26	MSA	01289	SDD 1	01452	SDZ 1	01454
AMD 355/2 1,1 kW	03083	2890	1,1	400	2,3	70	796	60	26	MSA	01289	SDD 1	01452	SDZ 1	01454
AMD 355/2 1,5 kW	03084	2890	1,5	400	3,1	90	796	60	32	MSA	01289	SDD 1	01452	SDZ 1	01454
AMD 355/2 2,2 kW	03085	2890	2,2	400	4,3	120	796	60	36	MSA	01289	SDD 1	01452	SDZ 1	01454
60° Polumschaltbar, 2 Drehzahlen, Drehstrom, Dahlander-Wicklung Y/YY, 400 V, 50 Hz, Schutzart IP55															
AMD 355/4/2 0,17/0,75 kW	03086	1310/2835	0,17/0,75	400	0,8/1,9	70	777	60	30	—	—	SDD 1	01452	SDZ 1	01454
AMD 355/4/2 0,25/0,95 kW	03087	1340/2835	0,25/0,95	400	0,9/2,3	70	777	60	32	—	—	SDD 1	01452	SDZ 1	01454
AMD 355/4/2 0,3/1,4 kW	03088	1340/2850	0,3/1,4	400	1,1/3,1	90	777	60	37	—	—	SDD 1	01452	SDZ 1	01454
AMD 355/4/2 0,4/1,9 kW	03093	1390/2850	0,4/1,9	400	1,5/4,2	120	777	60	40	—	—	SDD 1	01452	SDZ 1	01454
F300 Drehstrom, 400 V, 50 Hz, Schutzart IP55												Entrauchungssteuerung			
B AMD 355/2 0,75 kW F300	03337	2890	0,75	400	1,6	59	776	60/300	29	EVS-D 001	04594	SDD 1F	01942	SDZ 1F	01943
B AMD 355/2 1,1 kW F300	03338	2890	1,1	400	2,3	59	776	60/300	30	EVS-D 001	04594	SDD 1F	01942	SDZ 1F	01943
B AMD 355/2 1,5 kW F300	03339	2890	1,5	400	3,1	59	776	60/300	35	EVS-D 001	04594	SDD 1F	01942	SDZ 1F	01943
B AMD 355/2 2,2 kW F300	03340	2890	2,2	400	4,3	68	776	60/300	37	EVS-D 001	04594	SDD 1F	01942	SDZ 1F	01943
F300 Polumschaltbar, 2 Drehzahlen, Drehstrom, Dahlander-Wicklung Y/YY, 400 V, 50 Hz, Schutzart IP55															
B AMD 355/4/2 0,2/0,8 kW F300	03342	1400/2820	0,2/0,8	400	0,6/1,9	59	777	60/300	29	EVS-DA 001	04548	SDD 1F	01942	SDZ 1F	01943
B AMD 355/4/2 0,25/1,1 kW F300	03343	1390/2810	0,25/1,1	400	0,8/2,5	59	777	60/300	30	EVS-DA 001	04548	SDD 1F	01942	SDZ 1F	01943
B AMD 355/4/2 0,37/1,5 kW F300	03344	1430/2875	0,37/1,5	400	1,2/3,6	68	777	60/300	35	EVS-DA 001	04548	SDD 1F	01942	SDZ 1F	01943
B AMD 355/4/2 0,5/2,2 kW F300	03345	1420/2845	0,5/2,2	400	1,5/4,6	93	777	60/300	37	EVS-DA 001	04548	SDD 1F	01942	SDZ 1F	01943
F400 Drehstrom, 400 V, 50 Hz, Schutzart IP55															
B AMD 355/2 0,75 kW F400	03179	2890	0,75	400	1,6	59	776	60/400	29	EVS-D 001	04594	SDD 1F	01942	SDZ 1F	01943
B AMD 355/2 1,1 kW F400	03180	2890	1,1	400	2,3	59	776	60/400	30	EVS-D 001	04594	SDD 1F	01942	SDZ 1F	01943
B AMD 355/2 1,5 kW F400	03181	2890	1,5	400	3,1	59	776	60/400	34	EVS-D 001	04594	SDD 1F	01942	SDZ 1F	01943
B AMD 355/2 2,2 kW F400	03182	2890	2,2	400	4,3	68	776	60/400	36	EVS-D 001	04594	SDD 1F	01942	SDZ 1F	01943
F400 Polumschaltbar, 2 Drehzahlen, Drehstrom, Dahlander-Wicklung Y/YY, 400 V, 50 Hz, Schutzart IP55															
B AMD 355/4/2 0,2/0,8 kW F400	03183	1400/2820	0,2/0,8	400	0,6/1,9	59	777	60/400	29	EVS-DA 001	04548	SDD 1F	01942	SDZ 1F	01943
B AMD 355/4/2 0,25/1,1 kW F400	03184	1390/2810	0,25/1,1	400	0,8/2,5	59	777	60/400	30	EVS-DA 001	04548	SDD 1F	01942	SDZ 1F	01943
B AMD 355/4/2 0,37/1,5 kW F400	03185	1430/2875	0,37/1,5	400	1,2/3,6	68	777	60/400	35	EVS-DA 001	04548	SDD 1F	01942	SDZ 1F	01943
B AMD 355/4/2 0,5/2,2 kW F400	03186	1420/2845	0,5/2,2	400	1,5/4,6	93	777	60/400	37	EVS-DA 001	04548	SDD 1F	01942	SDZ 1F	01943

Zur Festlegung des Anstellwinkels ist die Angabe des Volumenstroms und der Druckerhöhung erforderlich.

²⁾ Bei Z-/P-Bauweise aufgrund des höheren Gesamtgewichtes Typenzuordnung entsprechend Tabellen auf Seite 157.

¹⁾ Bei Lüftungsbetrieb / Entrauchung (einmalig 120 Min.).